

โครงการก่อสร้างถนนคอนกรีตเสริมเหล็ก ซอย 13 อุตะเภา 6/

หมู่ที่ 4 ตำบลแพงพวย อำเภอดำเนินสะดวก จังหวัดราชบุรี/

รายการประกอบแบบงานก่อสร้าง

วัตถุประสงค์และขอบเขตของงาน

งานก่อสร้างนี้กำหนดให้ผู้รับจ้างดำเนินการดังนี้

- โครงการก่อสร้างถนนคอนกรีตเสริมเหล็ก ขอย 13 อุทยาน 6 หมู่ที่ 4 ตำบลแพงพวย อำเภอดำเนินสะดวก จังหวัดราชบุรี โดยดำเนินการก่อสร้างถนนคอนกรีตเสริมเหล็ก ขนาดผิวจราจรกว้าง 3 เมตร ยาว 936 เมตร หนา 0.15 เมตร รวมพื้นที่คอนกรีตไม่น้อยกว่า 2,808 ตารางเมตร และติดตั้งป้ายโครงการ (รายละเอียดตามแบบองค์การบริหารส่วนตำบลแพงพวยกำหนด) ให้ถูกต้อง ครบถ้วน และเรียบร้อยทุกประการ

ข้อกำหนดทั่วไป

ผู้ว่าจ้างจะถือว่าผู้รับจ้างยินยอมปฏิบัติตามข้อกำหนดในแบบรูปและรายการละเอียดของผู้ว่าจ้างทุกประการ หากภายหลังมีความผิดพลาดเกิดขึ้น ผู้รับจ้างจะต้องรับผิดชอบเองทั้งสิ้น โดยจะเรียกร้องค่าใช้จ่ายใดๆ จากผู้ว่าจ้างไม่ได้ ให้ผู้รับจ้างตรวจสอบแบบรูปและรายการละเอียดก่อนดำเนินการก่อสร้าง หากพบข้อขัดแย้งไม่ถูกต้อง ให้รีบแจ้งผู้ว่าจ้าง เพื่อกำหนดรายละเอียดอีกครั้งหนึ่ง มิฉะนั้นหากเกิดข้อผิดพลาด ทางผู้ว่าจ้างสามารถแก้ไขให้ถูกต้องตามหลักวิชาอันจะเป็นผลเกิดแก่ทางผู้ว่าจ้าง โดยผู้ว่าจ้างจะขอสงวนไว้ซึ่งสิทธิ์ในการเปลี่ยนแปลง แก้ไข เพิ่มเติม ความเหมาะสม เพื่อให้ถูกต้องตามหลักวิชาที่ดี มั่นคง แข็งแรง และสวยงาม

การวัดระยะห่างระหว่างโครงสร้างโดยทั่วไปให้ถือจากศูนย์กลาง สำหรับระยะอื่นกำหนดให้ถือตามแบบแสดง แต่ถ้าหากปรากฏว่าตัวเลขใดขัดแย้งกันให้ผู้รับจ้างปรึกษาช่างผู้ควบคุมงาน หรือคณะกรรมการตรวจการจ้าง หรือผู้ว่าจ้าง เพื่อทำการแก้ไขก่อนที่จะดำเนินการก่อสร้างต่อไป ผู้รับจ้างจะต้องดูรูปแบบรายการก่อสร้างให้ละเอียดถี่ถ้วนและเข้าใจโดยตลอด หากไม่เข้าใจหรือมีข้อขัดแย้งใดๆ เกิดขึ้น ไม่ว่าในแบบหรือรายการประกอบแบบงานก่อสร้าง ให้ผู้รับจ้างปรึกษาช่างควบคุมงาน หรือคณะกรรมการตรวจการจ้าง หรือผู้ว่าจ้าง เพื่อจะได้ชี้แจงให้ทราบ หรือแก้ไขข้อขัดแย้งนั้นๆ ต่อไป

ผู้รับจ้างต้องดำเนินการแจ้งวันเวลาในการเข้าปฏิบัติงานและส่งแผนการปฏิบัติงานโครงการก่อสร้างให้ช่างผู้ควบคุมงาน หรือคณะกรรมการตรวจการจ้าง หรือผู้ว่าจ้างทราบและพิจารณาเห็นชอบก่อนที่จะเข้าปฏิบัติงาน และห้ามมิให้ผู้รับจ้างดำเนินการโดยพลการ ไม่ว่ากรณีใดๆ ทั้งสิ้น

ให้ผู้รับจ้างดำเนินการจัดทำ และติดตั้งแผ่นป้ายโครงการ ซึ่งแสดงรายละเอียดเกี่ยวกับงานก่อสร้างไว้ ณ บริเวณที่ก่อสร้าง โดยมีรายละเอียดตามเอกสารแนบท้ายนี้ ซึ่งตำแหน่งหรือบริเวณที่จะดำเนินการติดตั้งแผ่นป้ายโครงการ ให้กำหนดตามความเหมาะสม สามารถมองเห็นได้อย่างชัดเจน และต้องได้รับความเห็นชอบจากช่างผู้ควบคุมงาน หรือคณะกรรมการตรวจการจ้าง หรือผู้ว่าจ้างเสียก่อน

ผู้รับจ้างต้องดำเนินการถ่ายรูปโครงการก่อสร้างในทุกขั้นตอน ก่อนปฏิบัติงาน ขณะปฏิบัติงาน และปฏิบัติงานแล้วเสร็จ เพื่อเก็บไว้เป็นหลักฐานประกอบการส่งมอบงานของผู้รับจ้าง กรณีที่มีการแก้ไข ปรับปรุง เปลี่ยนแปลง แบบรูปหรือรายละเอียด เพื่อให้งานก่อสร้างนั้นสำเร็จลุล่วงเป็นไปตามหลักวิชาช่างที่ดี และเกิดผลดีแก่ทางราชการ ให้ผู้รับจ้างปฏิบัติตามคำแนะนำของช่างผู้ควบคุมงาน หรือคณะกรรมการตรวจการจ้าง หรือผู้ว่าจ้างอย่างเคร่งครัด หรือในกรณีที่มีความขัดแย้งในรูปแบบรายการสิ่งก่อสร้าง หรือความไม่ชัดเจนในข้อความหรือรายการใดๆ ในงานก่อสร้างแห่งนี้ ให้ผู้รับจ้างแจ้งช่างผู้ควบคุมงาน หรือคณะกรรมการตรวจการจ้าง หรือผู้ว่าจ้างเพื่อดำเนินการพิจารณาโดยเร็ว และขอสงวนสิทธิ์ให้ผู้ว่าจ้างเป็นผู้ชี้ขาด โดยผู้รับจ้างจะคิดค่าใช้จ่ายเพิ่มเติมไม่ได้

กำหนดให้ผู้รับจ้างส่งตัวอย่างวัสดุ เช่น ดิน ลูกกรง หินคลุก ฯลฯ และผลรับรองการตรวจสอบคุณภาพวัสดุที่ใช้ในการก่อสร้าง โดยเครื่องมือทดสอบที่มีมาตรฐานของหน่วยงานราชการ สถานศึกษา เป็นต้น (อย่างน้อย 1 หน่วยงาน) โดยค่าใช้จ่ายที่เกิดขึ้น จากการทำงานต่างๆ ผู้รับจ้างต้องเป็นผู้รับผิดชอบเองทั้งสิ้น และไม่สามารถเรียกร้องค่าใช้จ่ายจากผู้ว่าจ้างได้

ผู้รับจ้างต้องดำเนินการปรับเกลี่ยแต่งและบดอัดชั้นพื้นทางเดิมให้เรียบร้อย และต้องได้รับความเห็นชอบจากช่างผู้ควบคุมงาน หรือคณะกรรมการตรวจการจ้าง หรือผู้ว่าจ้าง ก่อนที่จะดำเนินการลงวัสดุหิน ลูกกรง หินคลุก ฯลฯ อนึ่ง การลงวัสดุหิน ลูกกรง หินคลุก ฯลฯ ต้องอยู่ในความควบคุมของช่างผู้ควบคุมงาน ซึ่งวัสดุต้องมีลักษณะและคุณสมบัติตรงกับตัวอย่างวัสดุที่ส่งให้ช่างผู้ควบคุมงาน หากเกิดปัญหาวัสดุไม่ตรงตามลักษณะและคุณสมบัติของตัวอย่างวัสดุที่ส่งมา และทางช่างผู้ควบคุมงาน หรือคณะกรรมการตรวจการจ้าง หรือผู้ว่าจ้างสามารถทำการตรวจสอบได้ทุกเวลา ซึ่งตำแหน่งที่จะทำการตรวจสอบให้อยู่ในดุลยพินิจของช่างผู้ควบคุมงาน หรือคณะกรรมการตรวจการจ้าง หรือผู้ว่าจ้างเป็นผู้กำหนด โดยผู้รับจ้างต้องปฏิบัติตามอย่างเคร่งครัด

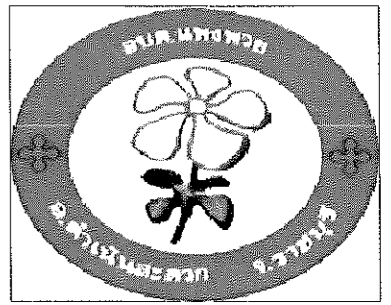
กำหนดให้ผู้รับจ้างดำเนินการทดสอบความหนาแน่นของการบดอัดชั้นทางต่างๆ ทดสอบกำลังอัดประลัยของตัวอย่างแท่งคอนกรีต ฯลฯ และส่งผลรับรองการทดสอบต่างๆ โดยเจ้าหน้าที่และเครื่องมือทดสอบที่มีมาตรฐานของหน่วยงานราชการ สถานศึกษา เป็นต้น (อย่างน้อย ๑ หน่วยงาน) โดยค่าใช้จ่ายที่เกิดขึ้นจากการทำงานต่างๆ ผู้รับจ้างต้องเป็นผู้รับผิดชอบเองทั้งสิ้น และไม่สามารถเรียกร้องค่าใช้จ่ายจากผู้ว่าจ้างได้ ซึ่งตำแหน่งหรือระยะที่จะทำการตรวจสอบให้อยู่ในดุลยพินิจของช่างผู้ควบคุมงาน หรือคณะกรรมการตรวจการจ้าง หรือผู้ว่าจ้างเป็นผู้กำหนด โดยผู้รับจ้างต้องปฏิบัติตามอย่างเคร่งครัด

ผู้รับจ้างต้องดำเนินการ (ถ้ามี) จัดหาและติดตั้งท่อระบายน้ำ โดยดำเนินการขุด วาง ยานแนว และกลบฝังท่อระบายน้ำ ให้ถูกต้อง เรียบร้อย ตามจำนวน ขนาด และชนิด ตามรูปแบบแปลนและรายละเอียดประกอบแบบ ซึ่งวัสดุและอุปกรณ์ต่างๆ ที่เกี่ยวกับการวางท่อระบายน้ำนี้ ผู้รับจ้างจะต้องระมัดระวังในการขนย้าย และเก็บรักษาในสถานที่ที่เหมาะสม การขนย้ายเพื่อประกอบหรือติดตั้งมิให้เกิดความชำรุดเสียหายต่อวัสดุและอุปกรณ์ที่จะใช้นั้นๆ และผู้ว่าจ้างขอสงวนสิทธิ์ในการไม่อนุญาตให้ใช้วัสดุและอุปกรณ์ที่ชำรุดหรือเสื่อมสภาพในงานก่อสร้าง ทั้งนี้ ผู้รับจ้างต้องดำเนินการแก้ไขเปลี่ยนแปลงทันที โดยไม่นำมาเป็นเหตุอ้างในความล่าช้าที่เกิดขึ้น

แนวที่ขุดเพื่อการวางท่อระบายน้ำ (ถ้ามี) ต้องมีความกว้างให้เหมาะสมกับขนาดของท่อระบายน้ำและสะดวกในการติดตั้ง ด้านข้างของแนววางท่อระบายน้ำต้องพยายามทำให้เป็นแนวตั้งมากที่สุดเท่าที่จะทำได้ ท้องแนววางท่อระบายน้ำต้องเรียบและได้ระดับราบเรียบสม่ำเสมอ ถ้าหากปรากฏว่ามีน้ำขังอยู่ภายในบริเวณแนววางท่อระบายน้ำต้องทำให้แห้งเสียก่อน หากดินมีลักษณะอ่อนให้ใส่ทรายหยาบหนาประมาณ 10 เซนติเมตร เกลี่ยให้เรียบทั่วกันพร้อมบดอัดแน่น ก่อนดำเนินการวางท่อระบายน้ำ

ผู้รับจ้างต้องดำเนินการวางท่อระบายน้ำ (ถ้ามี) ให้เป็นไปตามแบบแปลนที่กำหนด การติดตั้ง ระยะหรือตำแหน่ง หากระบุไม่ชัดเจนหรือมีความขัดแย้ง ให้รีบแจ้งช่างผู้ควบคุมงาน หรือคณะกรรมการตรวจการจ้าง หรือผู้ว่าจ้างเพื่อพิจารณาโดยด่วน โดยระยะหรือตำแหน่งการวางท่อระบายน้ำสามารถเปลี่ยนแปลงได้ตามความเหมาะสมของสภาพพื้นที่ที่ดำเนินการก่อสร้าง และจะต้องไม่เป็นอุปสรรคในการก่อสร้าง ซึ่งต้องได้รับความเห็นชอบจากช่างผู้ควบคุมงาน หรือคณะกรรมการตรวจการจ้าง หรือผู้ว่าจ้างเสียก่อน

ผู้รับจ้างจะต้องระมัดระวังรักษาสิ่งก่อสร้างต่างๆ ในบริเวณพื้นที่ใกล้เคียงกับสถานที่ก่อสร้าง หากปรากฏว่าทำให้ทรัพย์สินของเอกชนหรือทางราชการเสียหาย ผู้รับจ้างจะต้องซ่อมแซมส่วนที่เสียหายอันเกิดจากการก่อสร้างครั้งนี้ ให้มีสภาพดีดังเดิม ค่าใช้จ่ายต่างๆ ผู้รับจ้างเป็นผู้รับผิดชอบเองทั้งสิ้น และปรับสภาพพื้นที่ให้ได้ระดับ เรียบร้อยก่อนส่งมอบงาน



องค์การบริหารส่วนตำบลแพงพวย
อำเภอดำเนินสะดวก จังหวัดราชบุรี

โครงการ/สถานที่ดำเนินการ
ก่อสร้างถนนคอนกรีตเสริมเหล็ก ขอย 13 อุทยาน 6
หมู่ที่ 4 ตำบลแพงพวย อำเภอดำเนินสะดวก จังหวัดราชบุรี

สำรวจ/ออกแบบ
(นายบุญศักดิ์ ไชย)
ผู้ช่วยนายช่างโยธา

เขียนแบบ
(นายบุญศักดิ์ ไชย)
ผู้ช่วยนายช่างโยธา

ตรวจแบบ
(นายวิโรจน์ ทุ่มสวัสดิ์)
นายช่างโยธาอาวุโส

ตรวจสอบ
(นายอรรถสิทธิ์ กลิ่นชู)
ผู้อำนวยการกองช่าง

เห็นชอบ
(นายชุมพล เอี่ยมสุวรรณ)
ปลัดองค์การบริหารส่วนตำบลแพงพวย

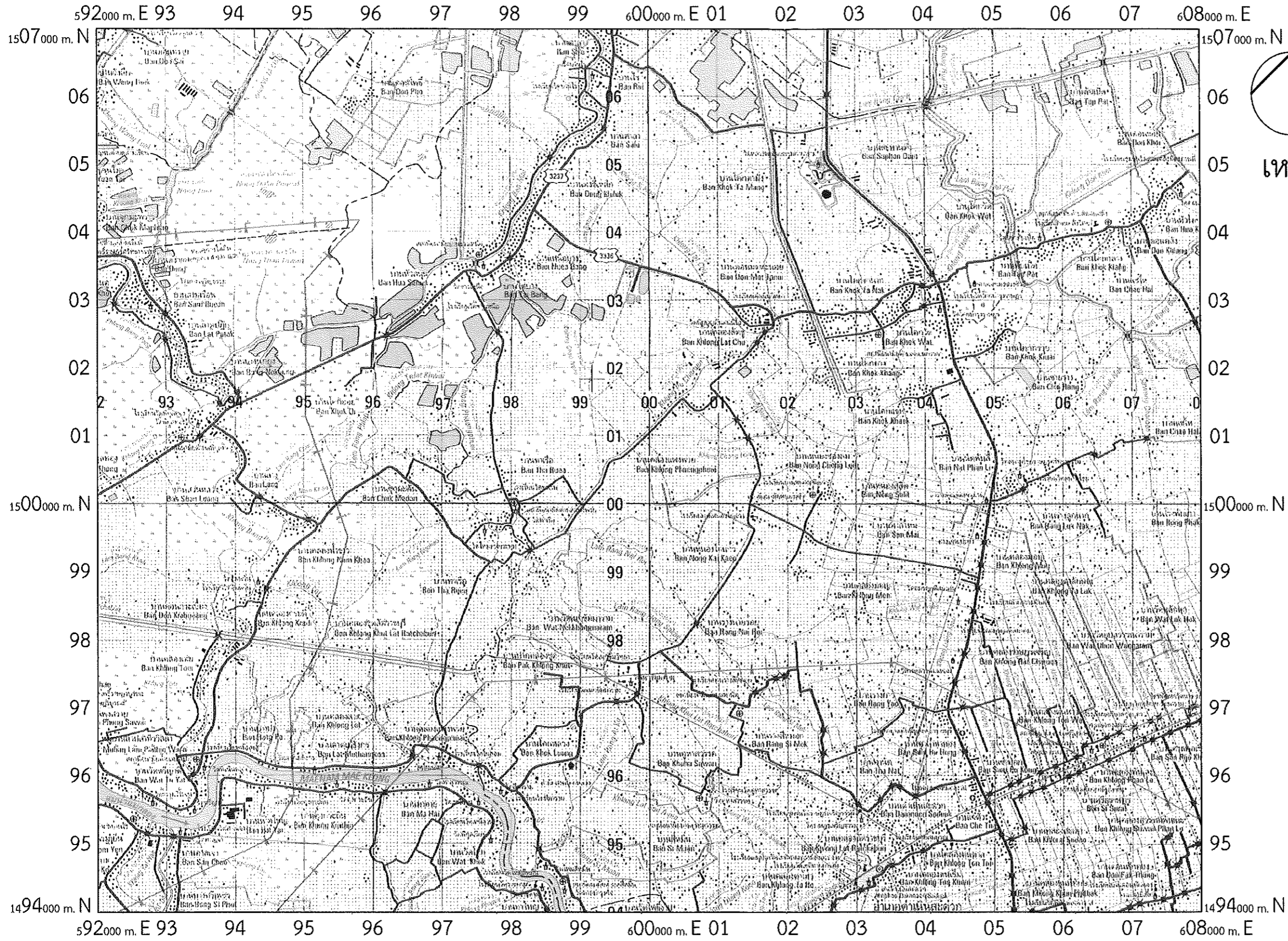
อนุมัติ
(นายบุญฤทธิ์ ใจสรณ์สุนทร)
นายกองค์การบริหารส่วนตำบลแพงพวย

แบบแสดง
รายการประกอบแบบงานก่อสร้าง

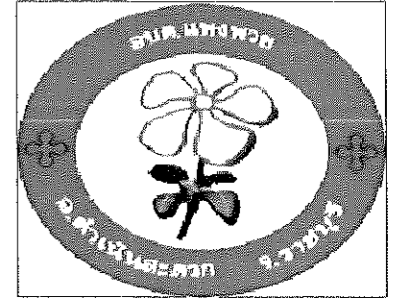
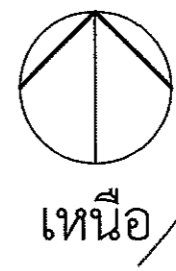
รายการแก้ไข/ปรับปรุง/เปลี่ยนแปลง
ไม่มีรายการ

วัน/เดือน/ปี	มาตราส่วน
13 มกราคม 2566	ไม่กำหนดมาตราส่วน

หมายเลขแบบ	จำนวนแผ่น
กช.อบต.แพงพวย - / 2566	1 / 7



แผนที่โดยสังเขปแสดงจุดที่ตั้งโครงการ
 มาตรฐาน 1 : 50,000



องค์การบริหารส่วนตำบลแพงพวย
 อำเภอดำเนินสะดวก จังหวัดราชบุรี

โครงการ/สถานที่ดำเนินการ
 ก่อสร้างถนนคอนกรีตเสริมเหล็ก ขอบ 13 อุทยาน 6
 หมู่ที่ 4 ตำบลแพงพวย อำเภอดำเนินสะดวก จังหวัดราชบุรี

สำรวจ/ออกแบบ
 (นายบุญศักดิ์ โตชู)
 ผู้ช่วยนายช่างโยธา

เขียนแบบ
 (นายบุญศักดิ์ โตชู)
 ผู้ช่วยนายช่างโยธา

ตรวจแบบ
 (นายวิโรจน์ พุ่มสวัสดิ์)
 นายช่างโยธาอาวุโส

ตรวจสอบ
 (นายอนันต์ กลิ่นชู)
 ผู้อำนวยการกองช่าง

เห็นชอบ
 (นายชุมพล เอี่ยมสุวรรณ)
 ปลัดองค์การบริหารส่วนตำบลแพงพวย

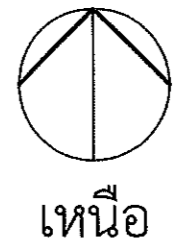
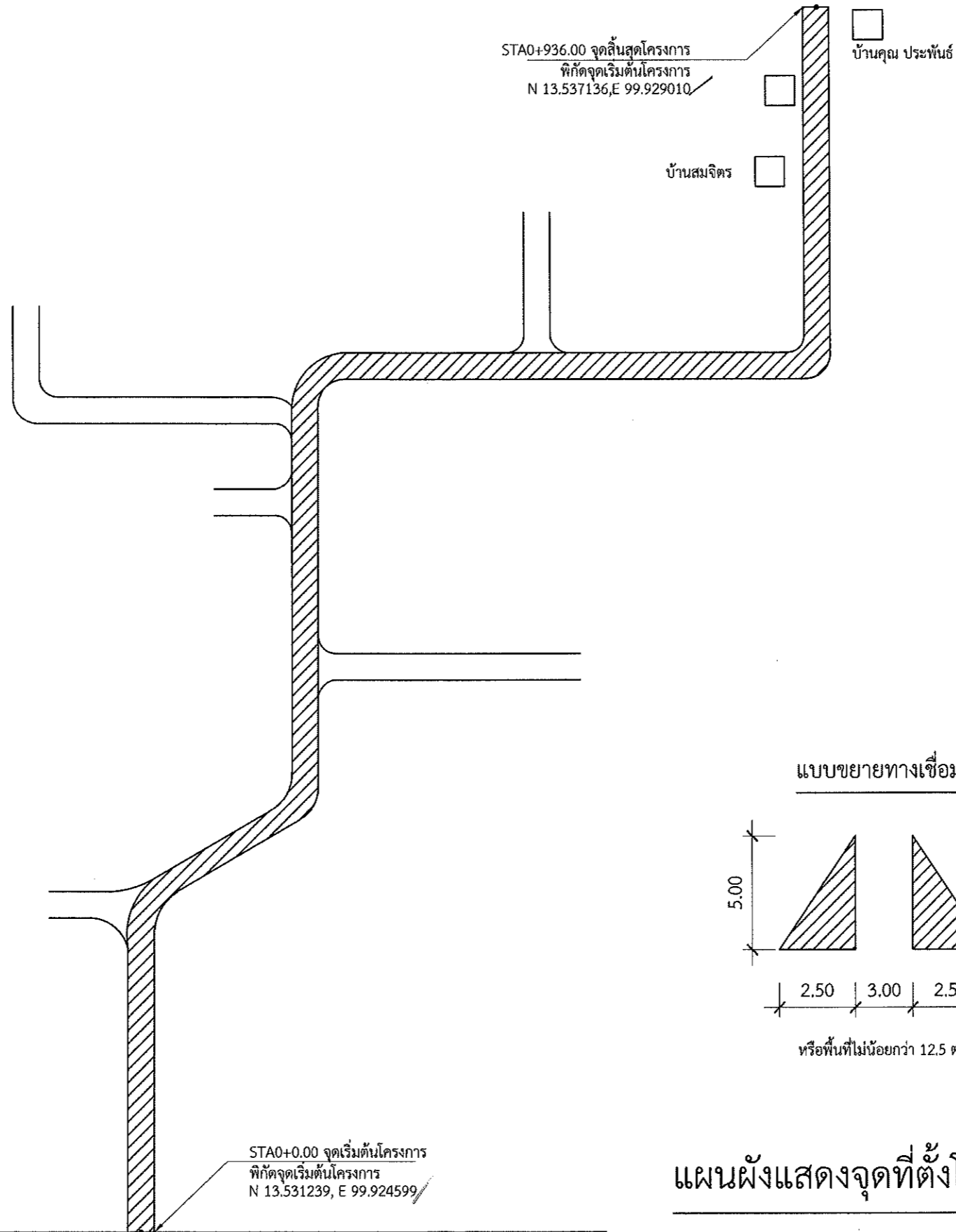
อนุมัติ
 (นายบุญฤทธิ์ ใจสรรคนุสนธิ์)
 นายกองการการบริหารส่วนตำบลแพงพวย

แบบแสดง
 แผนที่สังเขปแสดงจุดที่ตั้งโครงการ

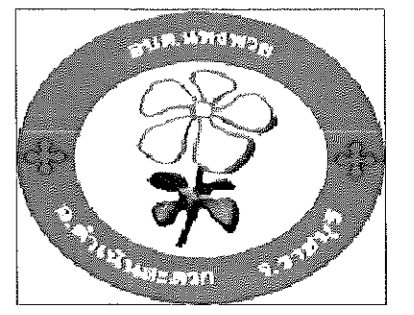
รายการแก้ไข/ปรับปรุงเปลี่ยนแปลง
 ไม่มีรายการ

วัน/เดือน/ปี	มาตราส่วน
13 มกราคม 2566	1 : 50,000

หมายเลขแบบ	จำนวนแผ่น
กข.อบต.แพงพวย - / 2566	2 / 7



แผนผังแสดงจุดที่ตั้งโครงการ
ไม่กำหนดมาตราส่วน



องค์การบริหารส่วนตำบลแพงพวย
อำเภอดำเนินสะดวก จังหวัดราชบุรี

โครงการ/สถานที่ดำเนินการ
ก่อสร้างถนนคอนกรีตเสริมเหล็ก ขยาย 13 คูตะเกา 6 หมู่ที่ 4 ตำบลแพงพวย อำเภอดำเนินสะดวก จังหวัดราชบุรี

สำรวจ/ออกแบบ
(นายบุญศักดิ์ ไชย) / ผู้ช่วยนายช่างโยธา

เขียนแบบ
(นายบุญศักดิ์ ไชย) / ผู้ช่วยนายช่างโยธา

ตรวจแบบ
(นายวิโรจน์ พุ่มสวัสดิ์) / นายช่างโยธาอาวุโส

ตรวจสอบ
(นายอานนท์ กลิ่นชู) / ผู้อำนวยการกองช่าง

เห็นชอบ
(นายชุมพล เอี่ยมสุวรรณ) / ปลัดองค์การบริหารส่วนตำบลแพงพวย

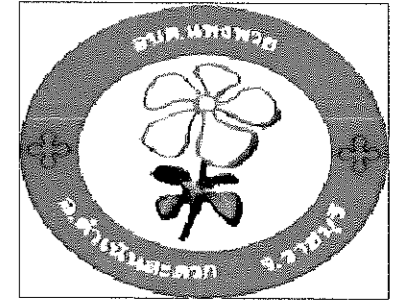
อนุมัติ
(นายบุญฤทธิ์ ใจสรณ์สุนธิ์) / นายกองค์การบริหารส่วนตำบลแพงพวย

แบบแสดง
แผนผังแสดงจุดที่ตั้งโครงการ

รายการแก้ไข/ปรับปรุง/เปลี่ยนแปลง
ไม่มีรายการ

วัน/เดือน/ปี 13 มกราคม 2566	มาตราส่วน ไม่กำหนดมาตราส่วน
--------------------------------	--------------------------------

หมายเลขแบบ กข.อบต.แพงพวย - / 2566	จำนวนแผ่น 3 / 7
--------------------------------------	--------------------



องค์การบริหารส่วนตำบลแพงพวย
อำเภอดำเนินสะดวก จังหวัดราชบุรี

โครงการ/สถานที่ดำเนินการ
ก่อสร้างถนนคอนกรีตเสริมเหล็ก ขอบ 13 อุทยาน 6
หมู่ที่ 4 ตำบลแพงพวย อำเภอดำเนินสะดวก จังหวัดราชบุรี

สำรวจ/ออกแบบ

(นายบุญศักดิ์ โต)
ผู้ช่วยนายช่างโยธา

เขียนแบบ

(นายบุญศักดิ์ โต)
ผู้ช่วยนายช่างโยธา

ตรวจแบบ

(นายวิโรจน์ ห่มสวัสดิ์)
นายช่างโยธาอาวุโส

ตรวจสอบ

(นายอานนท์ กลิ่น)
ผู้อำนวยการกองช่าง

เห็นชอบ

(นายชุมพล เสียมสุวรรณ)
ปลัดองค์การบริหารส่วนตำบลแพงพวย

อนุมัติ

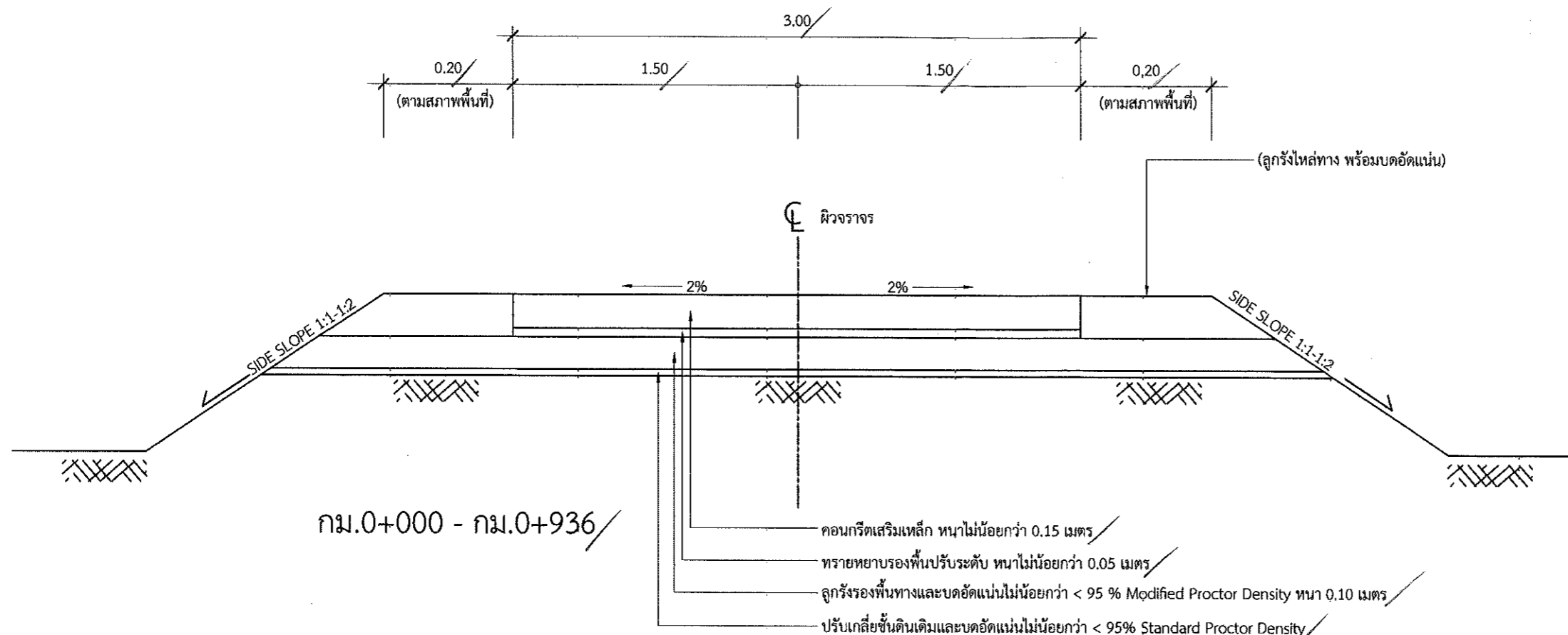
(นายบุญศักดิ์ โต)
นายกองค์การบริหารส่วนตำบลแพงพวย

แบบแสดง
รูปตัด A - A

รายการแก้ไข/ปรับปรุง/เปลี่ยนแปลง
ไม่มีรายการ

วัน/เดือน/ปี	มาตราส่วน
13 มกราคม 2566	1 : 25

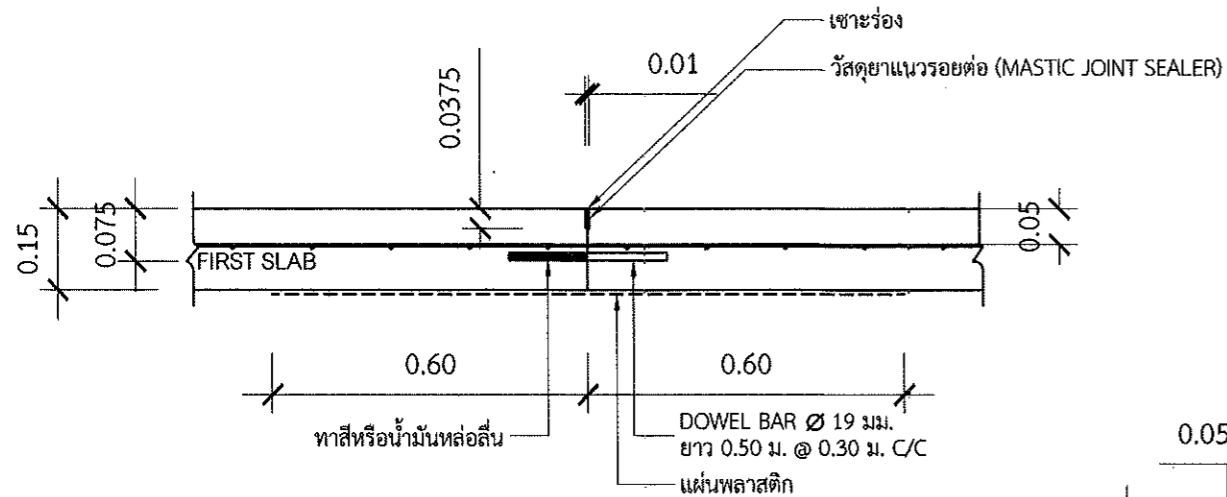
หมายเลขแบบ	จำนวนแผ่น
กช.อบต.แพงพวย - / 2566	4 / 7



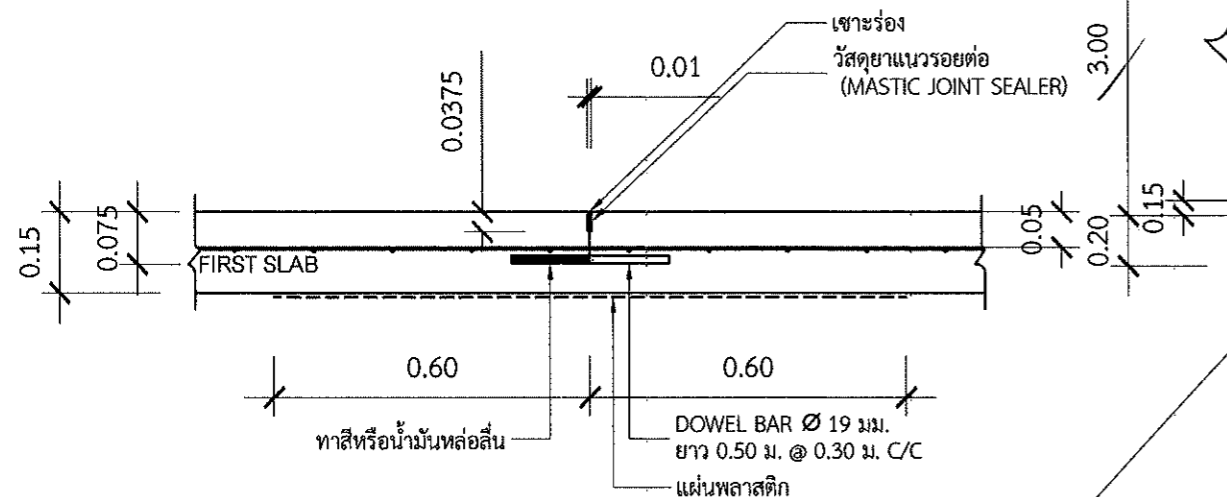
รูปตัด A - A
มาตราส่วน 1 : 25

หมายเหตุ

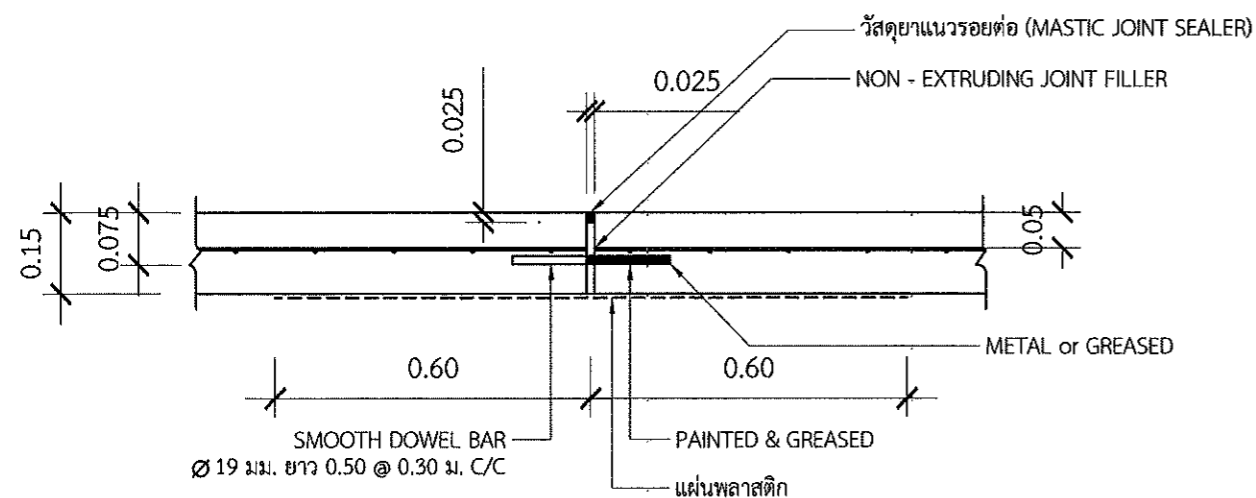
- ระยะและมิติต่างๆที่แสดงไว้เป็นเมตร นอกจากระบุไว้เป็นอย่างอื่น
- คุณสมบัติของวัสดุนอกเหนือจากที่ระบุไว้ในแบบและวิธีการก่อสร้างให้เป็นไปตามมาตรฐานการก่อสร้าง และมาตรฐานงานผิวทางคอนกรีตเสริมเหล็กตามรายการประกอบแบบงานก่อสร้าง
- ในการณีหากเกิดปัญหาและอุปสรรคในการก่อสร้าง ให้พิจารณาตามความเหมาะสมของสภาพพื้นที่ที่ดำเนินการก่อสร้าง และต้องได้รับความเห็นชอบจากช่างผู้ควบคุมงาน หรือคณะกรรมการการตรวจการจ้าง หรือผู้ว่าจ้างเสียก่อน
- การออกแบบสายทางนี้ได้ออกแบบโดยอ้างอิงตามแบบมาตรฐานงานทาง สำหรับองค์กรปกครองส่วนท้องถิ่น แบบเลขที่ ทถ.-2-204 แผ่นที่ 15 เพื่อให้การออกแบบเหมาะสมกับสภาพพื้นที่ที่ดำเนินการก่อสร้าง ดังนั้น รายละเอียดต่างๆ ของสายทางเฉพาะในส่วนที่เกี่ยวข้อง กำหนดให้ใช้ตามแบบมาตรฐานดังกล่าว



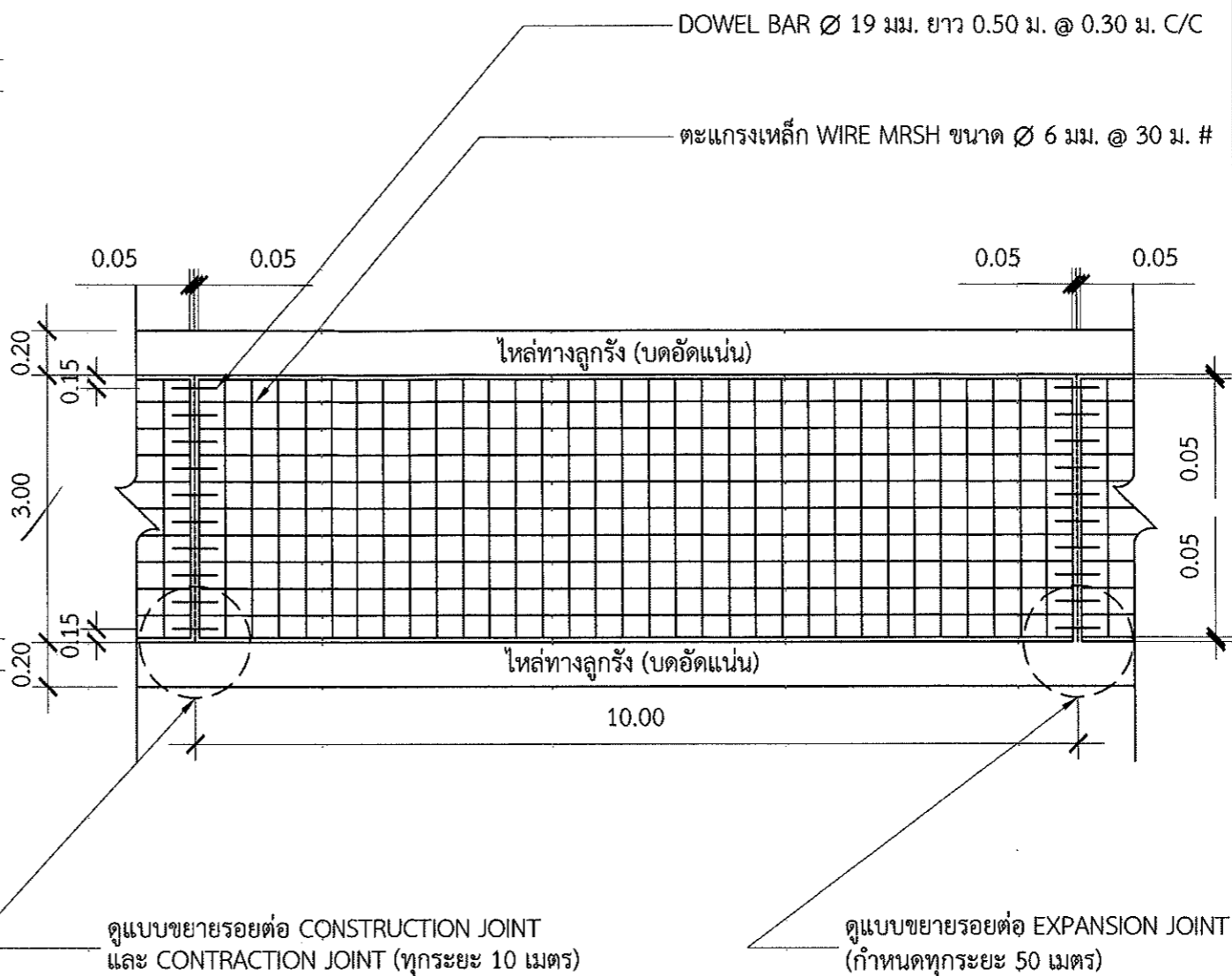
แบบขยายรอยต่อ CONSTRUCTION JOINT
 มาตรฐาน 1:20



แบบขยายรอยต่อ CONTRACTION JOINT
 มาตรฐาน 1:20



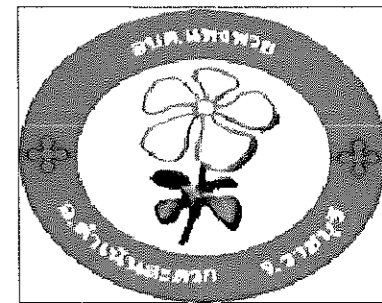
แบบขยายรอยต่อ EXPANSION JOINT
 มาตรฐาน 1:20



แบบแปลนแสดงการเสริมเหล็กและรอยต่อ
 มาตรฐาน 1 : 75

หมายเหตุ

การออกแบบสายพานนี้ ได้ออกแบบโดยอ้างอิงตามแบบมาตรฐานงานทาง สำหรับองค์ประกอบส่วนท้องถิ่น แบบเลขที่ ทค.-2-204 แผ่นที่ 15 เพื่อให้การออกแบบเหมาะสมกับสภาพพื้นที่ที่ดำเนินการก่อสร้าง ดังนั้น รายละเอียดต่างๆ ของสายพานเฉพาะในส่วนที่เกี่ยวข้อง กำหนดให้ใช้ตามแบบมาตรฐานดังกล่าว



องค์การบริหารส่วนตำบลแพงพวย
 อำเภอดำเนินสะดวก จังหวัดราชบุรี

โครงการ/สถานที่ดำเนินการ
 ก่อสร้างถนนคอนกรีตเสริมเหล็ก ขอบ 13 อุทยาน 6
 หมู่ที่ 4 ตำบลแพงพวย อำเภอดำเนินสะดวก จังหวัดราชบุรี

สำรวจ/ออกแบบ
 (นายบุญศักดิ์ โตชู)
 ผู้ช่วยนายช่างโยธา

เขียนแบบ
 (นายบุญศักดิ์ โตชู)
 ผู้ช่วยนายช่างโยธา

ตรวจแบบ
 (นายวิโรจน์ ทุมสวัสดิ์)
 นายช่างโยธาอาวุโส

ตรวจสอบ
 (นายอนันต์ กลิ่นชู)
 ผู้อำนวยการกองช่าง

เห็นชอบ
 (นายชุมพล เอี่ยมสุวรรณ)
 ปลัดองค์การบริหารส่วนตำบลแพงพวย

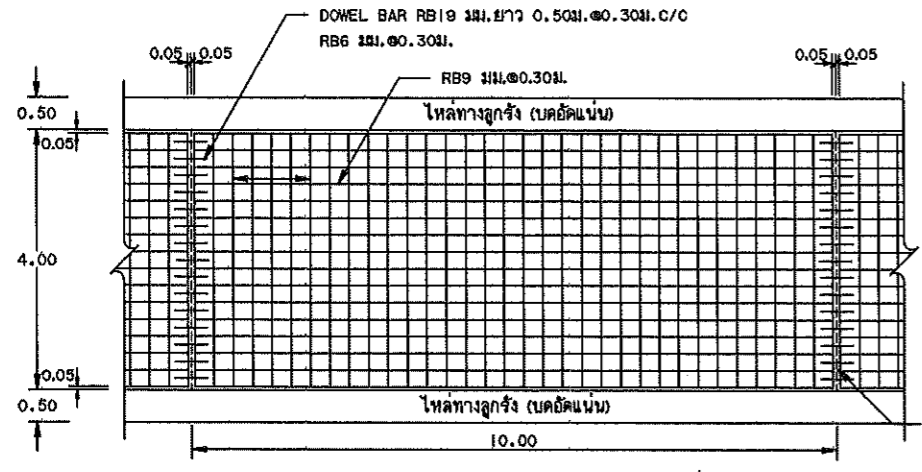
อนุมัติ
 (นายบุญฤทธิ์ ใจสรณ์สุนธิ์)
 นายกองค์การบริหารส่วนตำบลแพงพวย

แบบแสดง
 แบบแสดงการเสริมเหล็กและรอยต่อ

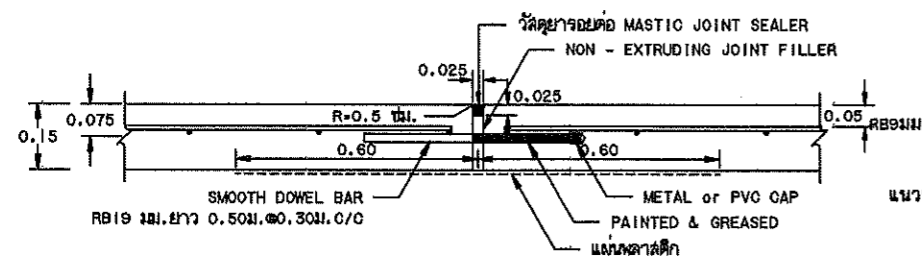
รายการแก้ไข/ปรับปรุง/เปลี่ยนแปลง
 ไม่มีรายการ

วัน/เดือน/ปี	มาตรฐาน
13 มกราคม 2566	1:75

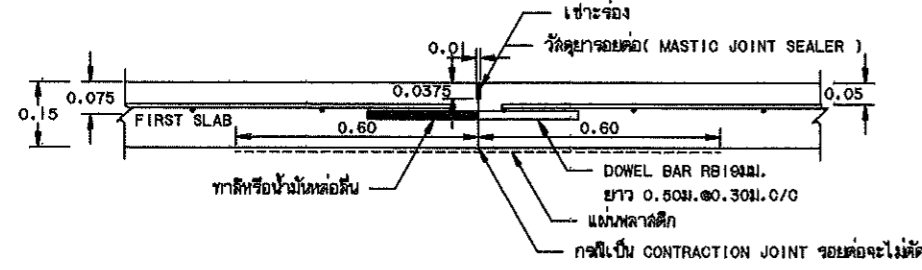
หมายเลขแบบ	จำนวนแผ่น
กช.อบต.แพงพวย - / 2566	5 / 7



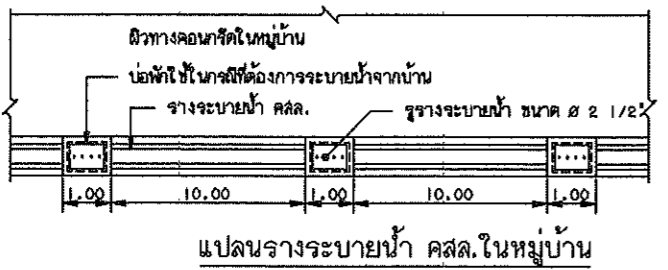
รูปแปลนผิวจราจรคอนกรีตเสริมเหล็ก



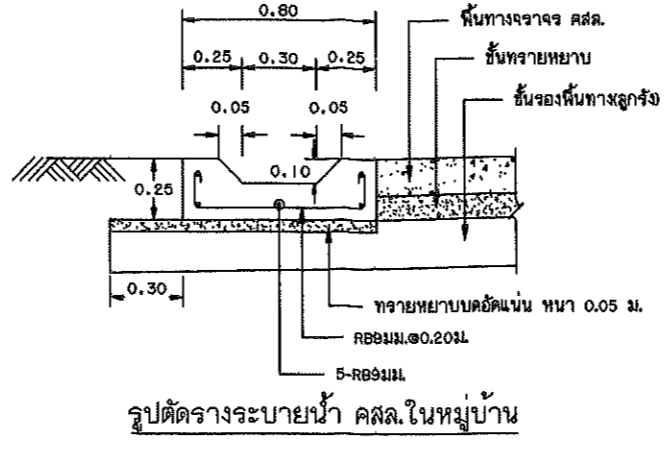
ขยายรอยต่อ EXPANSION JOINT



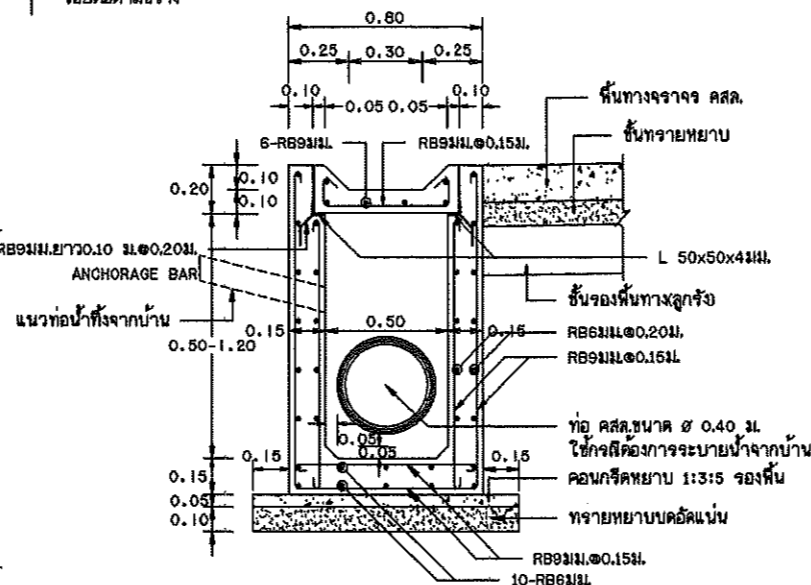
ขยายรอยต่อ CONSTRUCTION JOINT และ CONTRACTION JOINT



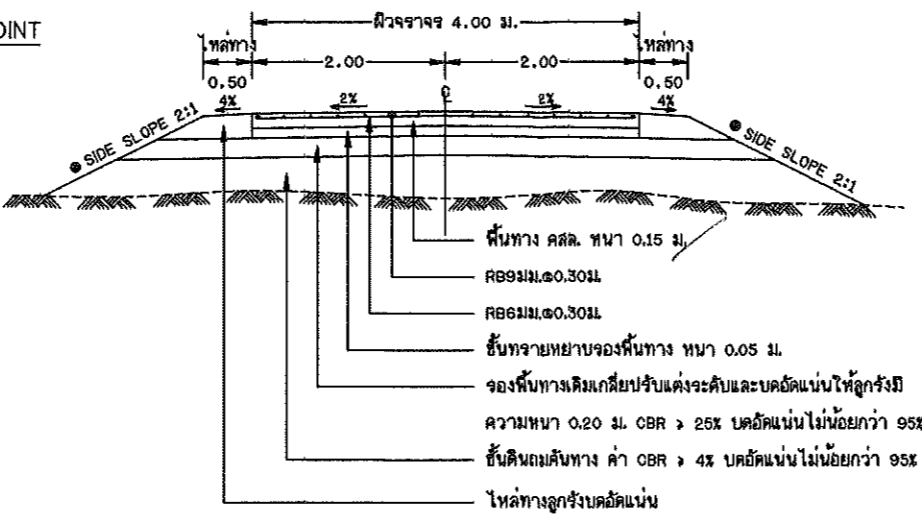
แปลนรางระบายน้ำ คลส. ในหมู่บ้าน



รูปตัดรางระบายน้ำ คลส. ในหมู่บ้าน



รูปตัดบ่อพักน้ำ คลส.



รูปตัดถนนผิวจราจรคอนกรีตเสริมเหล็ก

• ถ้าไม่ได้กำหนดเป็นอย่างอื่นในแบบรูปตัดตามขวางให้ใช้ SIDE SLOPE 2:1 (แนวราบ : แนวตั้ง)

ก. รายการก่อสร้างถนน คลส. ในหมู่บ้าน

1. การก่อสร้างถนน คลส. ในหมู่บ้านให้เป็นไปตามข้อกำหนดการก่อสร้าง มพข.201 - มพข.203 (เฉพาะส่วนที่เกี่ยวข้อง)
2. EXPANSION JOINT จะใช้เฉพาะกรณีที่เชื่อมต่อกับโครงสร้างที่ฐานรากมั่นคงหรือบริเวณทางแยกที่เป็นถนนคอนกรีต
3. วัสดุอุดรอยต่อคอนกรีตแบบอัดแน่นชนิดเทร้อน (CONCRETE JOINT SEALER HOT - Poured ELASTIC TYPE) ตาม มอก.479
4. วัสดุอุดรอยต่อคอนกรีตแบบไม่อัดแน่น (NON - EXTRUDING JOINT FILLER) ใช้กระชายชานอ้อยขุ่นประมาณ มอก.1041
5. ส่วนผสมคอนกรีต (SLUMP) ไม่มากกว่า 7 ซม. และแรงอัด (COMPRESSIVE STRENGTH) ของแท่งคอนกรีตตัวอย่างขนาด 15x15x15 ซม. ที่ 28 วัน ต้องไม่น้อยกว่า 280 กก./ตร.ซม.
6. เหล็กเสริมให้ใช้มาตรฐาน มอก.23 และ มอก.24
7. ให้ใช้ WELDED WIRE MESH (มอก.737) ตามตารางที่ 1 แทน BAR MESH ได้ โดยให้ใช้รับจ้างนำลงใบรับรองคุณภาพจากผู้ผลิตและแจ้งให้ผู้ควบคุมงานทราบก่อนดำเนินการ โดยอาจเขียนแบบดังกล่าวให้มีพื้นที่ให้ระยะเวลาและค่าก่อสร้างเปลี่ยนแปลง กรณีที่ใช้ WIRE MESH ขนาดอื่นนอกเหนือจากตาราง พื้นที่หน้าตัดเหล็กเสริม (STEEL AREA) ที่ใช้จะต้องไม่น้อยกว่า ที่ระบุไว้ในตาราง
8. วัสดุก่อสร้างทางที่ไม่ได้กำหนดไว้ในแบบนี้ ให้มีคุณภาพเป็นไปตามมาตรฐานงานทางหลวงชนบท
9. มิติต่างๆ ที่แสดงไว้เป็นเมตร นอกจากจะระบุไว้เป็นอย่างอื่น
10. ลวด WELDED WIRE MESH ที่ใช้ทุกขนาดจะต้องมี MINIMUM YIELD STRENGTH ไม่น้อยกว่า 5,500 กก./ตร.ซม.
11. การทำผิวหน้าคอนกรีตให้ขยับ ให้ทำโดยปราศจากขบถคันพื้นซึ่งขบถคันพื้นนี้โดยรอบที่เกิดจะต้องลึกไม่เกิน 2 มม.
12. การตีเส้นจราจร ให้ตีเฉพาะเส้นแบ่งพื้นที่ทางจราจร (CENTER LINE) โดยใช้สีเทอร์โมพลาสติก ตาม มอก.542 และให้เป็นไปตามมาตรฐานการตีเส้นแบ่งพื้นที่ทางจราจร ตามแบบเลขที่ ทล.-3-109
13. แผ่นพลาสติกที่ใช้จะต้องหนาน้อย 0.07 มม. กว้าง 1.20 ม. ยาวเท่ากับความกว้างผิวทางจราจร ซึ่งจะต้องมีรอยยึดขาดไม่เกิน 7% ของพื้นที่พลาสติกที่ใช้ แผ่นพลาสติกจะต้องโปร่งแสงและกันน้ำได้
14. ระยะเวลาการออกแบบ 15 ปี รับน้ำหนักบรรทุก 15 ตัน ปริมาณจราจร (ADT) 200 คันต่อวัน

ข. รายการก่อสร้างรางระบายน้ำ คลส. ในหมู่บ้าน

1. การพิจารณาค่าแห่งก่อสร้างรางระบายน้ำ คลส. ในหมู่บ้าน ให้พิจารณาคำนวณความเหมาะสมและตามความจำเป็น
2. คอนกรีตผิวถนน ดังที่ ปูนซีเมนต์ปอร์ตแลนด์ (TYPE I) ไม่น้อยกว่า 350 กิโลกรัม ทราย 430 ลิตร หินย่อยหรือกรวด 860 ลิตร
3. ส่วนผสมคอนกรีต (SLUMP) ไม่มากกว่า 10 ซม. และแรงอัด (COMPRESSIVE STRENGTH) ของแท่งคอนกรีตตัวอย่างขนาด 15x15x15 ซม. ที่ 28 วัน ต้องไม่น้อยกว่า 240 กก./ตร.ซม.
4. ให้ผู้รับจ้างปรับระดับที่ของรางระบายน้ำ เพื่อจะระบายน้ำสามารถระบายน้ำได้และกำหนดจุดเปิดช่องให้มีการระบายน้ำออกจากรางระบายน้ำตามความเหมาะสม
5. ก่อนเทคอนกรีตจะต้องพรมน้ำให้ทั่วจนได้ระดับความชื้นสูงจุด การเทให้เทเป็น SECTION ยาวสุดไม่เกิน 3.00 ม. หรือหากเป็น PRECAST ให้ยาวในแต่ละไม่เกิน 0.99 ม. รอยต่อระหว่าง SECTION กว้างไม่เกิน 1 ซม. และยาแนวรอยต่อด้วยทรายผสมแอสฟัลต์ อัตราส่วน 4:1
6. การบดอัดคอนกรีต เมื่อคอนกรีตแข็งแล้ว ต้องบดอัดแน่นไม่น้อยกว่า 7 วัน
7. การทาสีเหล็กเสริม การถอดลายเหล็ก ให้เป็นไปตามมาตรฐานงานทางหลวงชนบท
8. ท่อกลม คลส. ต้องมีคุณภาพตามมาตรฐานผลิตภัณฑ์อุตสาหกรรม "ท่อคอนกรีตเสริมเหล็กสำหรับงานระบายน้ำ" มอก.128 ชั้นคุณภาพ คลส.3
9. เหล็กเสริมให้ใช้มาตรฐาน มอก.20

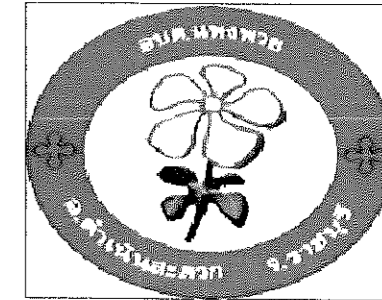
ตารางที่ 1. แสดงขนาดของ WIRED MESH ที่ใช้แทน BAR MESH

BAR MESH ($f_s = 1,200 \text{ Ksc}$) (เหล็กเส้นกลม SR 24)		WIRED MESH ($f_s = 2,750 \text{ Ksc}$) (เหล็กเส้นเตอะแวงสำเร็จรูป)	
DIA / SPACING	STEEL AREA (ตร.ซม./ม)	DIA / SPACING	STEEL AREA (ตร.ซม./ม)
๘ 6 มม. ๑ 0.30 ม.	0.940	๘ 4 มม. ๑ 0.30 ม.	0.419
๘ ๑๑ มม. ๑ 0.30 ม.	2.12	๘ 6 มม. ๑ 0.30 ม.	0.940

หมายเหตุ

แบบถนน คลส. ภายในหมู่บ้าน (แบบไม่มีรอยต่อ) ปรับปรุงจากแบบเลขที่ ทล.-2-204/48 ของกรมทางหลวงชนบท

	แบบมาตรฐานงานทาง สำหรับบ่อเก็บน้ำหรือรางระบายน้ำ
	ถนน คลส. ภายในหมู่บ้าน (แบบไม่มีรอยต่อตามยาว)
แบบเลขที่ ทล.-2-204	แผ่นที่ 15



องค์การบริหารส่วนตำบลแพ่งพวย
อำเภอดำเนินสะดวก จังหวัดราชบุรี

โครงการ/สถานที่ดำเนินการ
ก่อสร้างถนนคอนกรีตเสริมเหล็ก ขอย 13 อุทยาน 6
หมู่ที่ 4 ตำบลแพ่งพวย อำเภอดำเนินสะดวก จังหวัดราชบุรี

สำรวจ/ออกแบบ
(นายบุญศักดิ์ โตชู)
ผู้ช่วยนายช่างโยธา

เขียนแบบ
(นายบุญศักดิ์ โตชู)
ผู้ช่วยนายช่างโยธา

ตรวจแบบ
(นายวิโรจน์ พุ่มสวัสดิ์)
นายช่างโยธาอาวุโส

ตรวจสอบ
(นายอภินันท์ กลิ่นขุย)
ผู้อำนวยการกองช่าง

เห็นชอบ
(นายชุมพล เอี่ยมสุวรรณ)
ปลัดองค์การบริหารส่วนตำบลแพ่งพวย

อนุมัติ
(นายบุญฤทธิ์ โจษรัตนสุนธิ์)
นายกองค์การบริหารส่วนตำบลแพ่งพวย

แบบแสดง
แบบป้ายโครงการ

รายการแก้ไข/ปรับปรุง/เปลี่ยนแปลง
ไม่มีรายการ

วัน/เดือน/ปี
13 มกราคม 2566

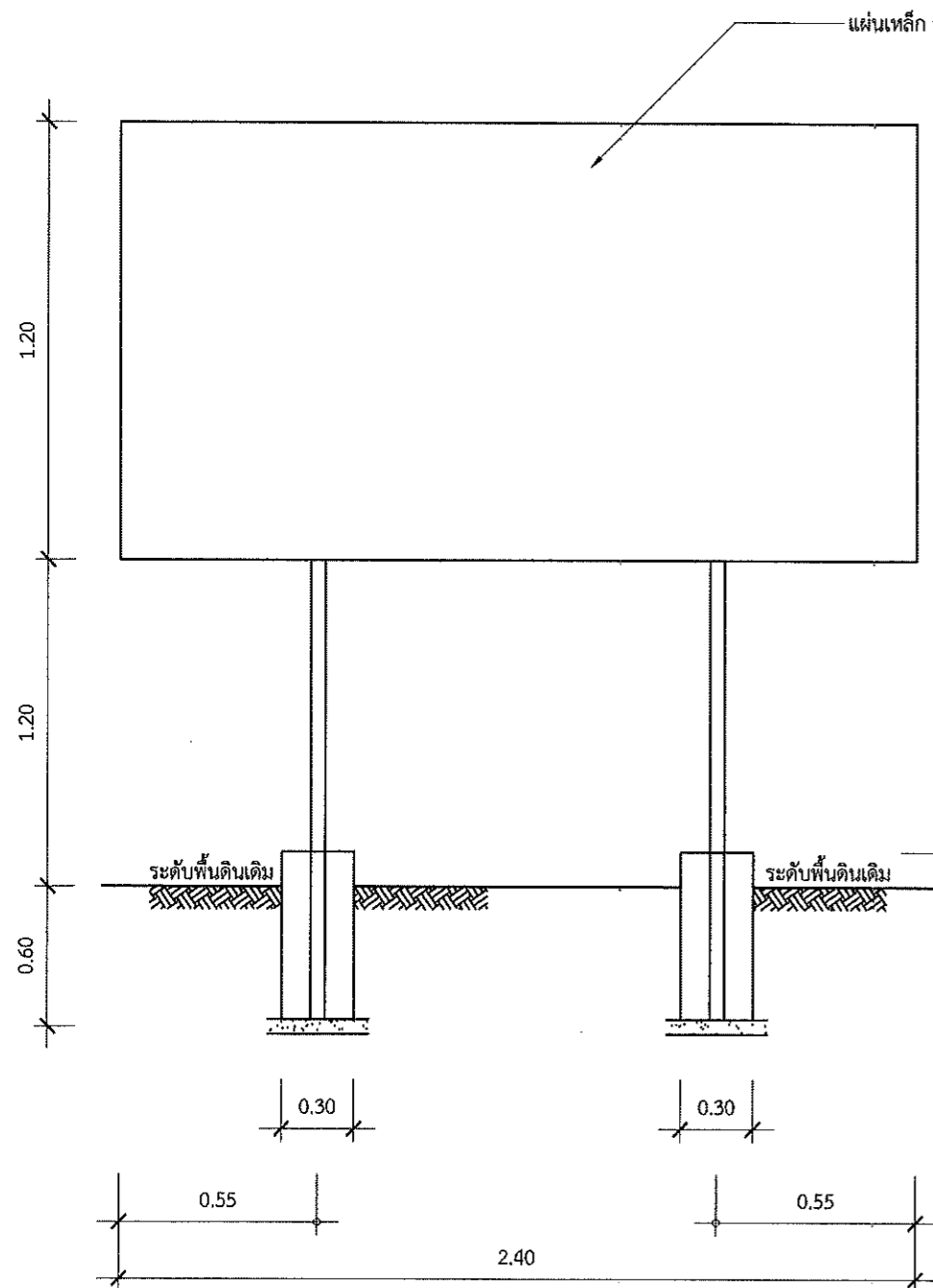
มาตราส่วน
1 : 50

หมายเลขแบบ
กช.อบต.แพ่งพวย - / 2566

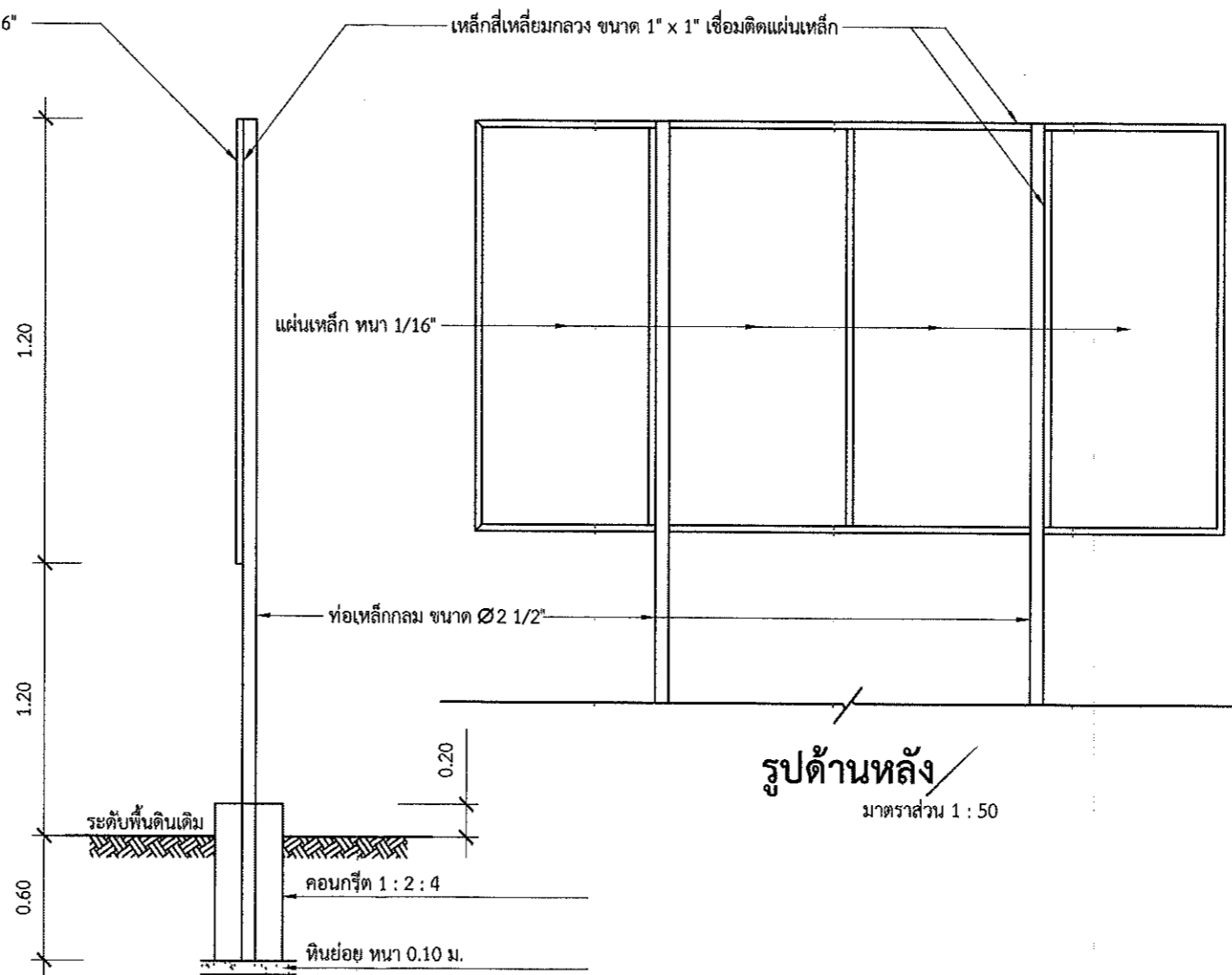
จำนวนแผ่น
7 / 7



แปลนป้ายโครงการ
มาตราส่วน 1 : 50



รูปด้านหน้า
มาตราส่วน 1 : 50



รูปด้านหลัง
มาตราส่วน 1 : 50

รูปด้านข้าง
มาตราส่วน 1 : 50

แบบป้ายโครงการ

รายการประกอบแบบ

1. เสา, พื้นป้ายทาสีเขียวทั้ง 2 ด้าน ใช้สีน้ำมัน ก่อนทาสีจริงให้ทาสีกันสนิม 2 ครั้ง
2. ตัวหนังสือสีขาว
3. ขนาดตัวหนังสือกำหนดตามความเหมาะสม ขนาดตามแบบที่กำหนด
4. แผ่นเหล็กขนาด กว้าง 1.20 x 2.40 เมตร
5. จุดก่อสร้างป้ายโครงการกำหนดตามความเหมาะสม สามารถมองเห็นชัดเจน